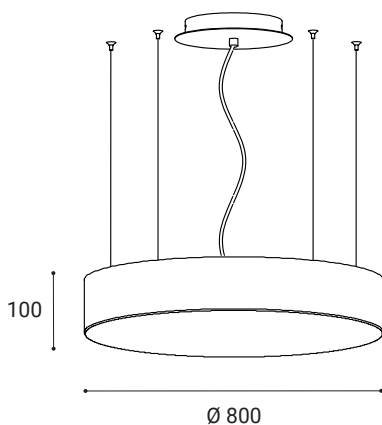


MONO 80 P-Z, B



Product	
Name	MONO 80 P-Z, B
Code	3271433
Color	Black/Opal
Category	Suspended
Power	
Power	100 W
Lumen output	6.381 lm
Light source	LED
Color temperature	3000K
Information	
Color Rendering Index	>80
Chromatic stability	Mac Adam Step 3
Light beam angle	>120°
Power factor	>0,95
Efficiency	64 lm/W
Luminous flux Tolerance	+/-10%
Driver	Incl.
Electrical insulation class	□
Voltage	220V/240V
Frequency	50/60 Hz
Energetic efficiency	A+
LED Lifespan	>50.000h L70 B30
Other data	
Ingress Protection	IP20
Material	Polycarbonate Opal/Aluminium
Dimming	On demand

EN

Round light fitting for suspended interior mounting, equipped with SMD LEDs. Available in 4 different sizes up to 1 meter with direct diffused lighting effect.

Housing made of metal, opal Diffuser made of PMMA.

Available in white and black color.

Aplication

general lighting, intended for residential or commercial areas (dining room, livingrooms, guest or bedrooms, entrance areas, kitchen, receptions, meeting rooms)

CZ

Kulaté svítidlo pro závěsnou montáž ve tvaru kruhu, vybavené LED diodami SMD. K dispozici ve 4 různých velikostech do 1 metru s přímým rozptýleným světelným efektem.

Těleso z kovu, opalový difuzor z PMMA.

K dispozici v bílé a černé barvě.

Použití

obecné osvětlení, určené pro obytné nebo komerční prostory (jídlna, obývací pokoj, dětské izby nebo ložnice, vstupní prostory, kuchyň, recepce, zasedací místnosti)

DE

Runde Leuchte für abgehängte Innenmontage, bestückt mit SMD-LEDs. Erhältlich in 4 verschiedenen Größen bis zu 1 Meter mit direkter Diffusor Lichtwirkung.

Gehäuse aus Metall, opaler Diffusor aus PMMA.

Erhältlich in weißer und schwarzer Farbe

Anwendung

Allgemeinbeleuchtung für Wohn- oder Geschäftsbereiche (Esszimmer, Wohnzimmer, Gäste- oder Schlafzimmer, Eingangsbereiche, Küche, Empfänge, Besprechungsräume)

SK

Kruhové závesné svietidlo pre vnútornú montáž, vybavené SMD LED diódami. K dispozícii v 4 rôznych veľkostiach do 1 metra s priamym rozptýleným svetlom.

Teleso je vyrobené z kovu, opalový difúzor z PMMA.

K dispozícii v bielej a čiernej farbe.

Použitie

všeobecné osvetlenie, určené pre obytné alebo komerčné priestory (jedáleň, obývacia izba, hosť alebo spáľňa, vstupné priestory, kuchyňa, recepčia, rokovacie miestnosti)