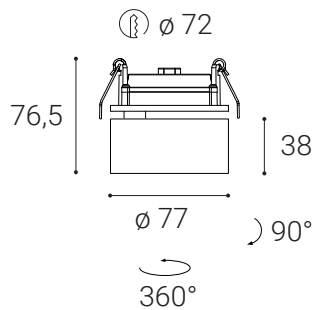


KLIP, BC



Product	
Name	KLIP, BC
Code	21507335
Color	Black/Chrome
Category	Recessed
Power	
Power	11W
Lumen output	770
Light source	LED
Color temperature	3.000
Information	
Color Rendering Index	>90
Chromatic stability	Mac Adam Step 3
Light beam angle	30°
Power factor	>0,9
Efficiency	70lm/W
Driver	Incl/300mA
Electrical insulation class	□
Voltage	220V/240V
Frequency	50/60 Hz
Energetic efficiency	A+
LED Lifespan	>50.000h L70 B30
Other data	
Ingress Protection	IP20
Material	Aluminium

EN

Recessed adjustable, tilttable round light fitting for interior mounting, equipped with COB LED. Housing made of aluminium. Available in chrome, white or black color.

Application

general or accent lighting, intended for residential or commercial areas (hallway, wardrobes, entrance areas, bar, libraries)

CZ

Kruhové a otočné zapuštěné svítidlo určené pro montáž do interiéru. Světelný zdroj -LED COB. Svítidlo je vyrobeno z hliníku. K dispozici v chromové, bílé nebo černé barvě.

Použití

obecné nebo akcentační osvětlení určené pro obytné nebo komerční prostory (chodba, kuchyň, vstupní prostory, bar, knihovny).

DE

Verstellbare, neigbare runde Einbastrahler für die Innenmontage, ausgestattet mit COB LED. Gehäuse aus Aluminium. Erhältlich in chrom, weiß oder schwarz.

Anwendung

Allgemein- oder Akzentbeleuchtung für Wohn- oder Geschäftsbereiche (Flur, Schränke, Eingangsbereiche, Bar, Bibliotheken)

SK

Kruhové a otočné zapustené svietidlo určené pre montáž do interiéru. Svetelný zdroj - LED COB. Svetidlo je vyrobené z hliníka. K dispozícii v chrómovej, bielej alebo čiernej farbe.

Použitie

všeobecné alebo akcentačné osvetlenie určené pre obytné alebo komerčné priestory (chodba, kuchyňa, vstupné priestory, bary, knižnice).